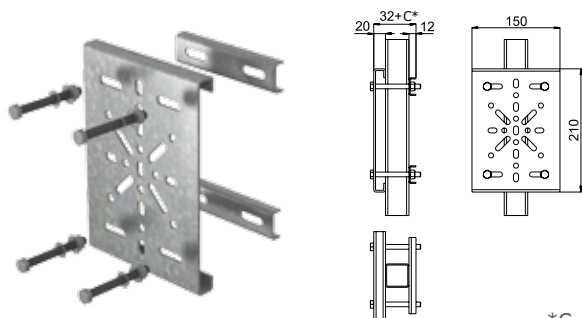


## ОСТЕК-ПЕРИМЕТР

Система «Остек-Периметр» предназначена для монтажа кабельных лотков, а также системы освещения и охранной сигнализации непосредственно на столбах и сетчатых панелях шириной 2500-3000 мм с ячейками высотой 100, 150, 200 мм и толщиной прутка от 4 мм до 6 мм. Возможно изготовление продукции нестандартных размеров по чертежам заказчика.

Система «Остек-Периметр» позволяет прокладывать в лотках силовые и контрольные кабели по конструкциям ограждений, путем болтового присоединения к опорам монтажных комплектов: КМПЛО (Крепление монтажной пластины к опорам для установки сопутствующего оборудования: фонари, датчики, клеммные коробки, антенны, камеры CCTV и т. п.), КСОО(КПН), а также универсальных профилей под консоль с вылетом 100 мм и 200 мм: Винтовое крепление к сетке УКСВ и Безвинтовое крепление УКСВ путём отгиба фиксаторов. На каждую сетчатую панель шириной от 2500 мм до 3000 мм необходимо монтировать не менее 2-х опор, во избежание её деформации.

### Крепление монтажной пластины к опорам ограждения КМПЛО



\*С - размер опоры ограждения 40-60 мм

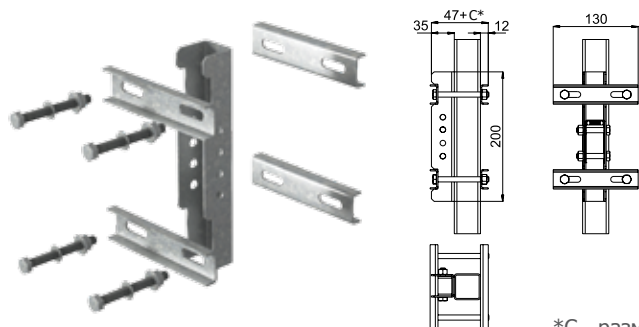
Артикул	Номер для заказа		Длина (L) мм	Ширина (В) мм	Толщина металла мм	Вес кг/шт	Упаковка компл
	ZS	G					
КМПЛО	056944	356944	210	150	3	1,71	1

**!** Крепление монтажной пластины к опорам ограждений предназначено для монтажа опорных элементов (элементы монтажной системы ОСТЕК) и дополнительного оборудования (систем видеонаблюдения, освещения) к опорам (столбам) ограждений.

Для монтажа Крепления монтажной пластины к опорам ограждений необходимо использовать болты БМ8х90 - 4 шт., шайбы ШМ8 - 4 шт. и гайки М8 с буртиком - 4 шт.

КПН (СН)	100	200
<b>max нагрузка на кронштейн, кг</b>		
КМПЛО	150	146

### Крепление стойки КПН к опорам ограждения КСОО (КПН)



\*С - размер опоры ограждения 40-60 мм

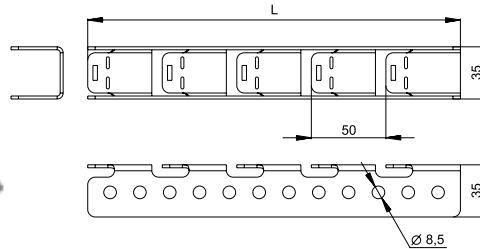
Артикул	Номер для заказа		Длина (L) мм	Ширина (В) мм	Толщина металла мм	Вес кг/шт	Упаковка компл
	ZS	G					
КСОО (КПН)	056945	356945	200	130	2	1,36	1

**!** Крепление стойки КПН с опорам ограждений предназначено для монтажа опорных элементов монтажной системы ОСТЕК к опорам (столбам) ограждений.

Для монтажа Крепления стойки КПН к опорам ограждений необходимо использовать болты БМ8х100 - 4 шт., шайбы ШМ8 - 4 шт. и гайки М8 с буртиком - 4 шт.

КПН (СН)	100	200
<b>max нагрузка на кронштейн, кг</b>		
КМПЛО	150	146

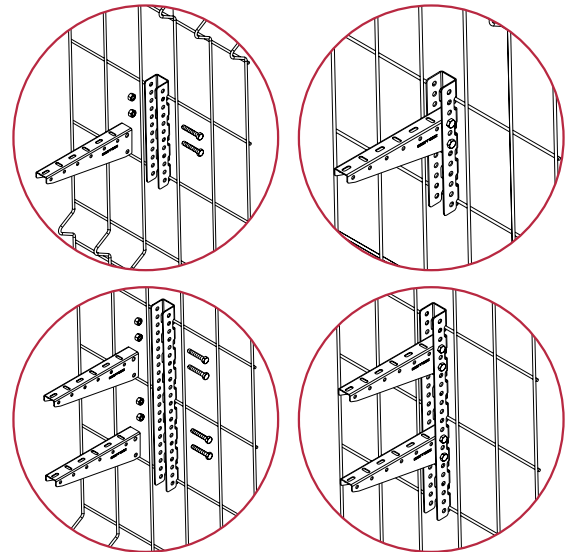
## Универсальное крепление к сетке безвинтовое УКСБ-1, УКСБ-2 (для одной консоли, для двух консолей)



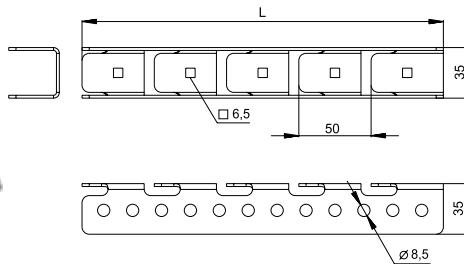
Артикул	Номер для заказа		Длина (L) мм	Ширина (B) мм	Высота (H) мм	Толщина металла мм	Вес кг/шт	Упаковка шт
	ZS	G						
УКСБ-1	056951	356951	250	35	35	2	0,31	1
УКСБ-2	056952	356952	450	35	35	2	0,56	1

**!** Универсальное крепление к сетке безвинтовое предназначена для монтажа консолей КПН(ЛН) на сетчатую часть ограждений с высотой ячейки в ограждении 50, 100, 150, 200 мм. Фиксация Крепления безвинтового на сетке ограждений осуществляется с помощью плоской отвертки. На УКСБ-1 можно устанавливать одну консоль КПН(ЛН), на УКСБ-2 - две консоли КПН(ЛН).

КПН (СН)	100	200
<b>тах нагрузка на кронштейн, кг</b>		
УКСБ	25	20



## Универсальное крепление к сетке винтовое УКСВ-1, УКСВ-2 (для одной консоли, для двух консолей)



Артикул	Номер для заказа		Длина (L) мм	Ширина (B) мм	Высота (H) мм	Толщина металла мм	Вес кг/шт	Упаковка шт
	ZS	G						
УКСВ-1	056961	356961	250	35	35	2	0,31	1
УКСВ-2	056961	356962	450	35	35	2	0,56	1

**!** Универсальное крепление к сетке винтовое предназначена для монтажа консолей КПН(ЛН) на сетчатую часть ограждений с высотой ячейки в ограждении 50, 100, 150, 200 мм. Фиксация Крепления винтового на сетке ограждений осуществляется с помощью соединителей СПЛО20. Для УКСВ-1 рекомендуется использовать два комплекта СПЛО20, для УКСВ-2 рекомендуется использовать три комплекта СПЛО20. На УКСВ-1 можно устанавливать одну консоль КПН(ЛН), на УКСВ-2 - две консоли КПН(ЛН).

КПН (СН)	100	200
<b>тах нагрузка на кронштейн, кг</b>		
УКСВ	25	20

